



20 713 710



- sporgenza 155 mm
- bocca fissa
- Getto circolare con aria
- altezza rubinetteria 114 mm
- altezza fino al rompigoetto 90 mm
- diametro foro piletta 32 mm
- diametro foro rubinetteria 35 mm
- rosetta 47 x 55 mm
- 2x tubo flessibile di mandata M 8 x 1 avvitato, tenuta controllata
- portata max 7 l/min
- senza piombo
- Questo prodotto può aiutare un edificio a soddisfare i requisiti dei Green Building Rating Systems, ad es. LEED®, BREEAM®, DGNB

Solamente per lavabo con troppopieno.

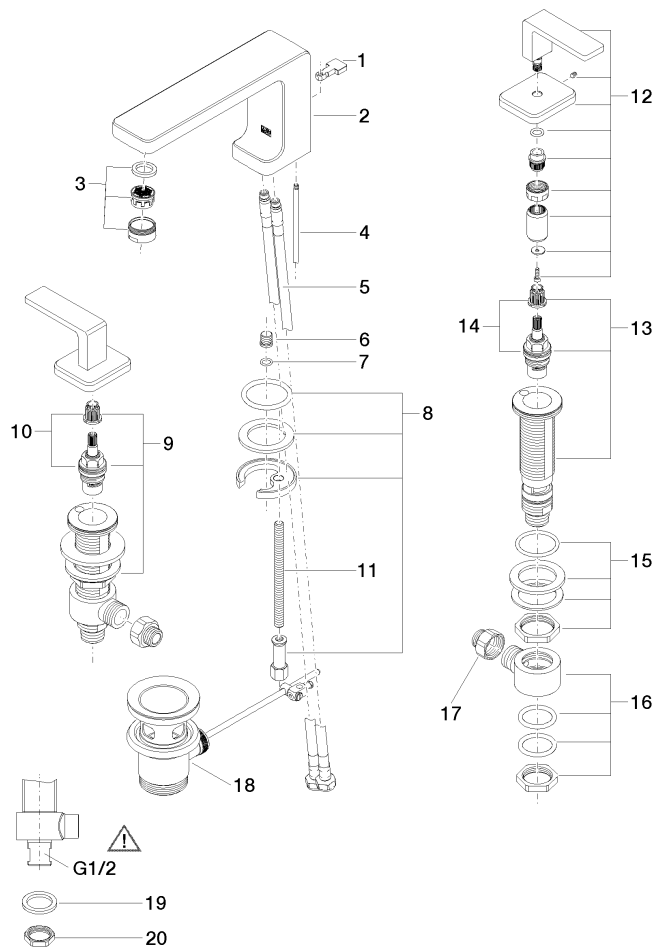
	Platinato spazzolato	20 713 710-06
	Cromato	20 713 710-00

Prodotti complementari



Tubo flessibile di mandata - 12 506 970 90
 • 2x tubo flessibile di mandata 3/8" x 1/2" x 500mm

20 713 710



Elenco delle parti di ricambio

N.	Codice articolo	Denominazione	Quantità necessaria	Tempo di produzione
1	09 20 71 033-06	manopola	1	10
2	09 11 71 095 10-06	bocca di erogazione	1	10
3	90 23 01 118 01-06	rompigetto	1	10
4	09 31 09 080-06	astina	1	10
5	04 30 04 100 00 90	flessibile	2	2
6	09 31 20 065 90	tappo	1	2
7	90 14 10 060 00 90	guarnizione	1	2
8	04 30 11 038 75 90	set di fissaggio	1	2
9	04 17 11 058 53 90	parte laterale	1	2
10	90 90 03 153 00 90	parte superiore	1	2
11	09 31 11 012 90	perno	1	2
12	90 20 71 046 01-06	manopola	2	10
13	04 17 11 058 52 90	parte laterale	1	2
14	90 90 03 152 00 90	parte superiore	1	2
15	04 23 10 032 78 90	set di fissaggio	2	2
16	04 17 11 023 10 90	distributore	2	2
17	09 24 03 185-00	ugello	2	10
18	90 11 01 001 00-06	scarico	1	10
19	09 30 11 059 90	rondella	2	2
20	09 23 10 012 90	dado	2	2